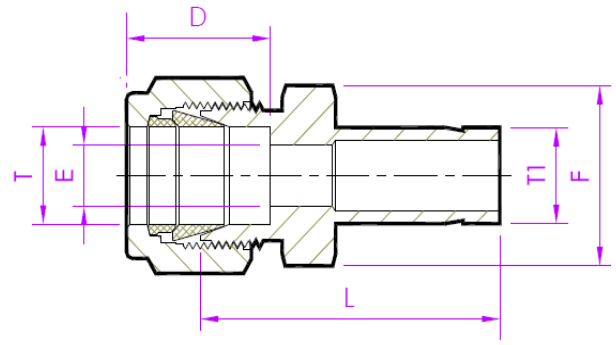




Port Connector



Reducer

TUBE OD	TUBE 1 OD	BASIC ORDERING NUMBER	ALL DIMENSIONS IN INCHES (Fractional)		
			D	L	F
1/16	1/8	CEI-3 - R - 4S - F	0.34	0.95	5/16
	3/16	CEI-3 - R - 4S - F	0.34	0.93	5/16
	1/4	CEI-3 - R - 4S - F	0.34	1.04	5/16
1/8	1/16	CEI-3 - R - 4S - F	0.50	0.88	7/16
	1/8	CEI-3 - R - 4S - F	0.50	1.06	7/16
	3/16	CEI-3 - R - 4S - F	0.50	1.09	7/16
	1/4	CEI-3 - R - 4S - F	0.50	1.16	7/16
	3/8	CEI-3 - R - 4S - F	0.50	1.22	7/16
	1/2	CEI-3 - R - 4S - F	0.50	1.48	9/16
3/16	1/8	CEI-3 - R - 4S - F	0.54	1.11	7/16
	1/4	CEI-3 - R - 4S - F	0.54	1.20	7/16
1/4	1/8	CEI-3 - R - 4S - F	0.60	1.16	9/16
	3/16	CEI-3 - R - 4S - F	0.60	1.19	9/16
	1/4	CEI-3 - R - 4S - F	0.60	1.25	9/16
	5/16	CEI-3 - R - 4S - F	0.60	1.28	5/8
	3/8	CEI-3 - R - 4S - F	0.60	1.31	11/16
	1/2	CEI-3 - R - 4S - F	0.60	1.53	7/8
	5/8	CEI-3 - R - 4S - F	0.60	1.60	1
3/4	CEI-3 - R - 4S - F	0.60	1.59	1.1/16	
5/16	3/8	CEI-3 - R - 4S - F	0.64	1.36	11/16
	1/2	CEI-3 - R - 4S - F	0.64	1.58	5/8
3/8	1/4	CEI-3 - R - 4S - F	0.66	1.34	11/16
	3/8	CEI-3 - R - 4S - F	0.66	1.41	11/16
	1/2	CEI-3 - R - 4S - F	0.66	1.62	7/8
	5/8	CEI-3 - R - 4S - F	0.66	1.69	11/16
	3/4	CEI-3 - R - 4S - F	0.66	1.69	7/8
1/2	1/4	CEI-3 - R - 4S - F	0.90	1.37	7/8
	3/8	CEI-3 - R - 4S - F	0.90	1.44	7/8
	1/2	CEI-3 - R - 4S - F	0.90	1.66	7/8
	5/8	CEI-3 - R - 4S - F	0.90	1.72	7/8
	3/4	CEI-3 - R - 4S - F	0.90	1.72	7/8
5/8	1	CEI-3 - R - 4S - F	0.90	1.97	1.1/16
	3/4	CEI-3 - R - 4S - F	0.96	1.75	1
	7/8	CEI-3 - R - 4S - F	0.96	1.81	1
3/4	1	CEI-3 - R - 4S - F	0.96	2.0	1.1/16
	1/2	CEI-3 - R - 4S - F	0.96	2.15	1.1/16

TUBE OD	TUBE 1 OD	BASIC ORDERING NUMBER	ALL DIMENSIONS IN MM (METRICS)		
			D	L	F
1/16	1/8	CEI-3 - R - 4S - F	0.34		1/8
	3/16	CEI-3 - R - 4S - F	0.34	1/16	3/16
	1/4	CEI-3 - R - 4S - F	0.34		1/4
1/8	1/16	CEI-3 - R - 4S - F	0.50		1/16
	1/8	CEI-3 - R - 4S - F	0.50	1/8	1/8
	3/16	CEI-3 - R - 4S - F	0.50	1/8	3/16
	1/4	CEI-3 - R - 4S - F	0.50		1/4
	3/8	CEI-3 - R - 4S - F	0.50		3/8
	1/2	CEI-3 - R - 4S - F	0.50		1/2
3/16	1/8	CEI-3 - R - 4S - F	0.54	3/16	1/8
	1/4	CEI-3 - R - 4S - F	0.54		1/4
1/4	1/8	CEI-3 - R - 4S - F	0.60		1/8
	3/16	CEI-3 - R - 4S - F	0.60		3/16
	1/4	CEI-3 - R - 4S - F	0.60	1/4	1/4
	5/16	CEI-3 - R - 4S - F	0.60	1/4	5/16
	3/8	CEI-3 - R - 4S - F	0.60		3/8
	1/2	CEI-3 - R - 4S - F	0.60		1/2
	5/8	CEI-3 - R - 4S - F	0.60		5/8
3/4	CEI-3 - R - 4S - F	0.60		3/4	
5/16	3/8	CEI-3 - R - 4S - F	0.64	5/16	3/8
	1/2	CEI-3 - R - 4S - F	0.64		1/2
3/8	1/4	CEI-3 - R - 4S - F	0.66		1/4
	3/8	CEI-3 - R - 4S - F	0.66	3/8	3/8
	1/2	CEI-3 - R - 4S - F	0.66	3/8	1/2
	5/8	CEI-3 - R - 4S - F	0.66		5/8
	3/4	CEI-3 - R - 4S - F	0.66		3/4
1/2	1/4	CEI-3 - R - 4S - F	0.90		1/4
	3/8	CEI-3 - R - 4S - F	0.90		3/8
	1/2	CEI-3 - R - 4S - F	0.90	1/2	1/2
	5/8	CEI-3 - R - 4S - F	0.90		5/8
	3/4	CEI-3 - R - 4S - F	0.90		3/4
5/8	1	CEI-3 - R - 4S - F	0.90		1
	3/4	CEI-3 - R - 4S - F	0.96	5/8	3/4
	7/8	CEI-3 - R - 4S - F	0.96	5/8	7/8
3/4	1	CEI-3 - R - 4S - F	0.96		1
	1/2	CEI-3 - R - 4S - F	0.96	3/4	1/2